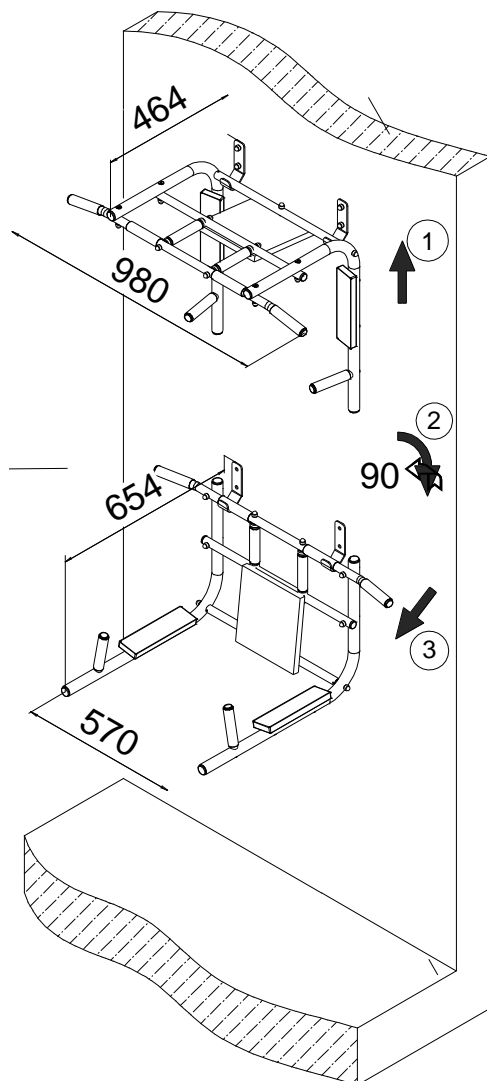


ЗАО «Завод игрового спортивного оборудования»

428037, Россия, Чувашская Республика, г. Чебоксары,
Монтажный проезд, 6б, тел./факс (8352) 22-21-23
E-mail: romana@romana.ru, www.romana.ru.

Турник 3 в 1

7.03.00 ПС



ВНИМАНИЕ

Не для общественного использования – только для частного использования. Предназначено для использования не более чем одним пользователем

Вниманию установщика

Необходимо произвести монтаж изделия в соответствии с Руководством по сборке и монтажу. После завершения установки передайте паспорт владельцу изделия. Пожалуйста, напомните владельцу о необходимости изучить инструкцию по безопасной эксплуатации.



Внимательно прочтите паспорт (ПС) для ознакомления с правилами сборки, безопасной эксплуатации, обслуживания, транспортировки и хранения изделия «Турник 3 в 1». Далее- Турник.

Работы по сборке, разборке и установке Турника должны производиться после изучения ПС.

ПС рекомендуется хранить в течение всего срока эксплуатации изделия.



Во избежание получения травм:

не допускается присутствие и участие детей при монтаже Турника; **рекомендуется** укладывать на пол мягкие коврики.

Безопасность Турника подтверждена сертификатами соответствия:

- **Госстандарта России**, сертификат № РОСС RU.АД07.Н00407

1. ОБЩИЕ СВЕДЕНИЯ

ТУРНИК ПРЕДНАЗНАЧЕН ДЛЯ ВЫПОЛНЕНИЯ СПОРТИВНЫХ УПРАЖНЕНИЙ ВНУТРИ ЖИЛЫХ ПОМЕЩЕНИЙ.



Производитель имеет право на внесение изменений в дизайн, комплектацию, а также в технические характеристики изделия в ходе совершенствования своей продукции без дополнительного уведомления об этих изменениях.

2. ТЕХНИЧЕСКИЕ ХАРАКТЕРИСТИКИ.

Таблица 1

| | | |
|---------------------------------------|-------------|------|
| Габаритные размеры, мм | Длина (мм) | 980 |
| | Ширина (мм) | 464 |
| | Высота (мм) | 654 |
| Минимальный возраст занимающихся, лет | | 14 |
| Масса, кг | | 10,5 |
| Максимальная допустимая нагрузка, кг. | | 100 |
| Срок службы, лет | | 5 |

3 УСТРОЙСТВО

3.1 Состав изделия.

Турник представляет собой сборно-разборную каркасную конструкцию из металлических труб, закрепленную к стене.

3.2 Сведения по применённым материалам.

Материалы, применённые при изготовлении деталей Турника, разрешены к применению в продукции, предназначенной для детей, и имеют санитарно-эпидемиологические заключения (СЭЗ).

4 КОМПЛЕКТНОСТЬ

Комплектация Турника приведена в таблице 2.

Примечание: В связи с постоянной работой над совершенствованием выпускаемой продукции возможны изменения, не отраженные в настоящем паспорте. Внесенные изменения не ухудшают потребительские свойства продукции.

Таблица 2

| № поз. | Сборочные единицы и детали | | Кол-во, шт. |
|----------------------------|--|---------------------|-------------|
| | Обозначение | Наименование | |
| 1 | 7.03.00.01.02 | Укос в сборе | 1 |
| 2 | 7.03.00.01.02-01 | Укос в сборе | 1 |
| 3 | 7.03.00.01.01 | Ручка | 2 |
| 4 | 7.03.00.00.03 | Балка | 1 |
| 5 | 7.03.00.04 | Рукоятка поперечная | 2 |
| 6 | 7.03.00.05 | Балка | 1 |
| 7 | 7.03.00.06 | Подлокотник | 2 |
| 8 | 7.03.00.08 | Спинка | 1 |
| 8.1 | 7.03.00.07.01 | Балка турника | 1 |
| 8.2 | 7.03.00.07.02 | Балка турника | 1 |
| 10 | 7.03.00.001 | Кронштейн | 4 |
| Стандартные изделия | | | |
| 20 | Болт М8-6gx35.56.016 ГОСТ 7798-70 | | 2 |
| 21 | Болт М8-6gx45.56.016 ГОСТ 7798-70 | | 6 |
| 22 | Винт А2.М8-6gx45-34.56.016 ГОСТ 17475-80 | | 6 |
| 23 | Винт А2.М8-6gx70-34.56.016 ГОСТ 17475-80 | | 4 |
| 24 | Гайка М8-6Н.6.016 ГОСТ 5915-70 | | 5 |
| 25 | Шайба С.8.01.08.016 ГОСТ 11371-78 | | 12 |
| 26 | Колпачок декоративный №13 | | 21 |
| 27 | Анкерный болт М8 10x80 | | 8 |
| | | | |
| | | | |
| | Ключ s 24x13 мм | | 1 |
| | | | |
| Документация | | | |
| | Паспорт 7.03.00 ПС | | 1 |

5 ТРАНСПОРТИРОВКА И ХРАНЕНИЕ

5.1 Транспортировка Турника производится в упаковке производителя любым видом транспорта, обеспечивающим сохранность изделия.

5.2 До установки в рабочее положение изделие хранить в упаковке завода-изготовителя в закрытых сухих помещениях с естественной вентиляцией воздуха.

5.3 Условия хранения изделия соответствуют 2(С) по ГОСТ 15150-69.

5.4 После использования Турника, при необходимости его перевозки на другое место, рекомендуется использовать упаковку завода-изготовителя.

6 УТИЛИЗАЦИЯ

6.1 Перед отправкой на утилизацию необходимо:

- демонтировать изделие;
- разобрать Турник. Разборку изделия выполнять в последовательности, обратной сборке;
- рассортировать детали по видам материалов, применённых для их изготовления.

6.2 Изделие не содержит опасных для здоровья и жизни веществ.

6.3 Утилизацию отходов осуществлять в соответствии с требованиями СанПиН 2.1.7.1322-03.

7 ГАРАНТИЙНЫЕ ОБЯЗАТЕЛЬСТВА

7.1 Гарантийный срок эксплуатации изделия – 12 месяцев со дня реализации.

7.2 Гарантия не распространяется на изделия:

- поврежденные при перевозке покупателем;
- для которых нарушены правила хранения, сборки и эксплуатации, изложенные в настоящем паспорте;
- не имеющие в паспорте отметок об упаковке, приёме ОТК и продаже изделия.
- изготовитель гарантирует соответствие изделия требованиям стандарта организации СТО 32.15.30-001-71030909-2019 при соблюдении покупателем правил транспортировки, хранения, сборки и эксплуатации.

8 СВИДЕТЕЛЬСТВО О ПРИЁМКЕ

Турник 7.03.00 соответствует СТО 32.15.30-001-71030909-2019 и признан годным к эксплуатации.

Дата изготовления «___» _____ 201__ г. Упаковщик _____

ОТК _____

9 ОТМЕТКА О ПРОДАЖЕ

Торговое предприятие _____

Продавец _____ Дата «___» _____ 201__ г.
(подпись) (фамилия)

М.П.

10. ИНСТРУКЦИЯ ПО МОНТАЖУ

10.1 Эксплуатационные ограничения.

10.1.1 **НЕ ДОПУСКАЕТСЯ** устанавливать Турник на стены из непрочного материала (гипсокартон, полый кирпич, дерево и пр.). Толщина бетонной стены должна быть не менее 100 мм, кирпичной – не менее 1,5 кирпича.

10.1.2 Не рекомендуется размещение Турника ближе 2-х метров от предметов мебели и других преград в помещении.

10.1.3 Допустимый размер неровностей стен не более 5 мм.

10.1.4 Должен быть обеспечен свободный доступ к изделию.

10.2 Подготовка к сборке, инструменты и приспособления.

10.2.1 Распакуйте Турник.

10.2.2 Разложите комплектующие детали на заранее подготовленном месте (стол, участок пола).

10.2.3 Убедитесь, что комплектность поставки совпадает с паспортными данными на Ваше изделие.

10.2.4 В процессе сборки необходимы инструменты, указанные в таблице 3:

Таблица 3

| Наименование | Количество, шт. | |
|----------------------|---------------------------|-------------------------------|
| Ключ с 24x13 мм | 1 (входит в комплектацию) | |
| Отвертка крестовая | 1 | В комплект поставки не входят |
| Строительный уровень | 1 | |
| Лестница-стремянка | 1 | |

10.3 Меры безопасности..

10.3.1 Не допускается присутствие и участие детей при монтаже.

10.3.2 Сборку Турника производить поэтапно, следуя указаниям, изложенным в инструкции по монтажу.

10.4 Последовательность сборки и установки Турника.

10.4.1 Собрать рукоятки Турника (рис. 1).

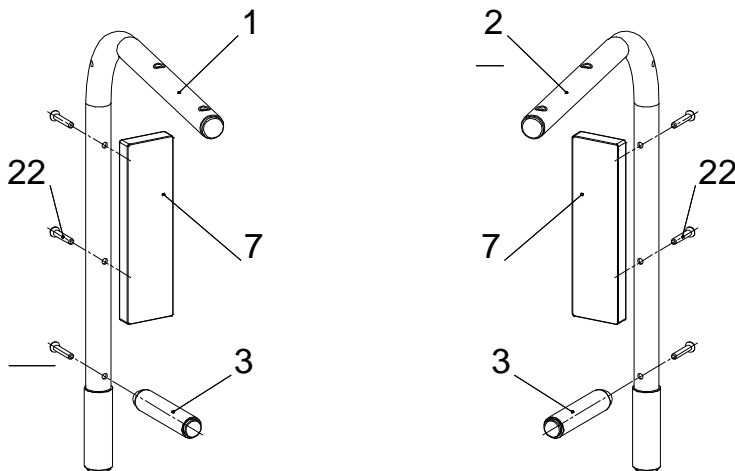


Рис. 1

10.4.2 Собрать перекладины Турника (рис.2).

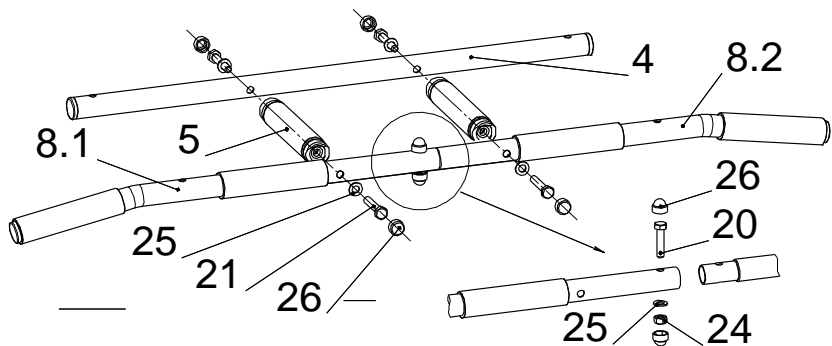


Рис. 2

10.4.3 Собрать Турник (рис.3).

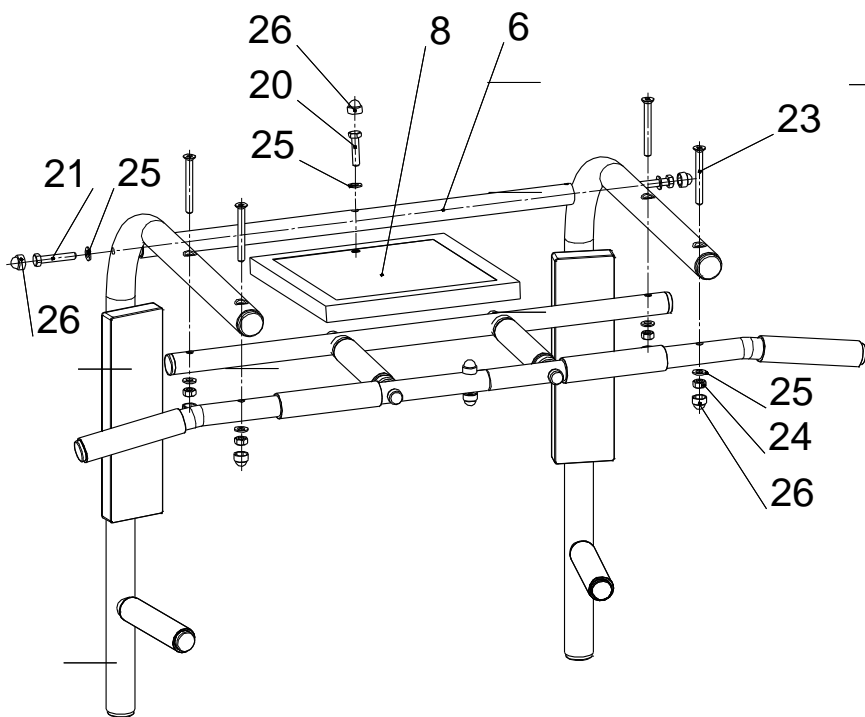


Рис. 3

10.4.4 Приставить Турник к стене на высоту удобную для выполнения упражнений. Разметить и просверлить 8 отверстий $\text{Ø}10\text{мм}$ глубиной на 5 мм больше длины анкерного болта поз.27.(Рис. 4).

В просверленные отверстия при помощи Анкерных болтов поз. 27 закрепить кронштейны (поз.10). Установить на анкерные болты декоративные колпачки (поз.26).

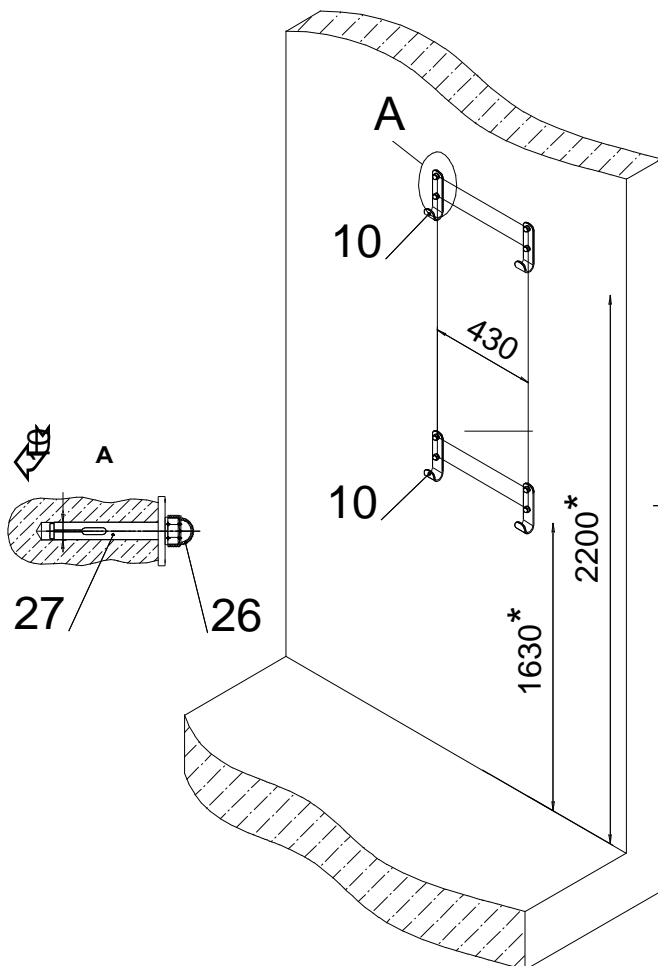


Рис. 4

* Размеры 1630 и 2200 мм, рекомендуемые для пользователя ростом 175 см.

10.4.5 Установить Турник на закрепленные кронштейны.

Внимание!

В местах прилегания турника к стене возможны небольшие повреждения стенового покрытия

10.5 Контроль правильности монтажа.

После монтажа изделия необходимо проверить прочность затяжки резьбовых соединений. При необходимости произвести их подтяжку.

Смещение кронштейнов (поз.10, Рис. 4) недопустимо. При необходимости произвести закрепление изделия подтяжкой резьбовых соединений.

Внимание!

Допустим небольшой люфт при боковом раскачивании турника.

11. ИНСТРУКЦИЯ ПО БЕЗОПАСНОЙ ЭКСПЛУАТАЦИИ

11.1 Изделие предназначено для пользователей от 14 лет

11.2 Максимальный вес пользователя – 120 кг.

11.3 Для предотвращения ушибов и травм, во время занятий рекомендуется укладывать на пол под изделием и вокруг него элементы мягких форм, которые могут предотвратить получение травм при падении, с учетом максимальной высоты падения (размерами не менее 1,0x1,0x0,1м).

11.4 Запрещается прикреплять к турнику предметы, которые не предназначены для совместного с изделием использования.

11.5 Не рекомендуется продолжительно нагружать одну сторону изделия, т.к. это может привести к перекоосу.

Рекомендации по спортивным упражнениям.

Предназначен для выполнения упражнений:

на пресс, подтягивание и отжимание.

12. ИНСТРУКЦИЯ ПО ОСМОТРУ И ПРОВЕРКЕ ПЕРЕД НАЧАЛОМ ЭКСПЛУАТАЦИИ

Перед началом эксплуатации необходимо

- Провести визуальный осмотр изделия;
- Проверить целостность конструкции, наличие всех элементов.

13. ИНСТРУКЦИЯ ПО ОСМОТРУ И РЕМОНТУ

13.1 Ежедневно, перед началом занятий, проводить визуальный осмотр:

- проверить узлы крепления. При ослаблении крепежных соединений, произвести их подтяжку, используя стандартный инструмент.
- проверить надежность крепления Турника-брусьев на стене;
- проверить наличие защитных пластмассовых колпачков на крепёжных деталях.

13.2 Периодически, не реже 1 раза в месяц, необходимо проверять затяжку крепёжных и резьбовых соединений;

13.3 Проводить ежегодный основной осмотр.

Все вышедшие из строя комплектующие элементы заменять аналогичными, произведенными на предприятии – изготовителе.

Запрещается самостоятельное изготовление и замена составных частей оборудования.